

ALARME ESPACE PRO



La tranquillité est en vous.



SYSTÈMES DE SÉCURITÉ SANS FIL

A photograph of three business professionals in a modern office setting. A man in a dark suit is on the left, looking towards the center. A man in a dark suit and tie is in the middle, smiling broadly and looking at a tablet held by a woman on the right. The woman is wearing a light-colored blazer and glasses, also smiling. They are standing in front of a large window with blinds, which allows bright light to filter through, creating a pattern of light and shadow on the wall behind them. The overall mood is positive and collaborative.

La tranquillité...

de savoir vos locaux en sécurité.

En optant pour le système Espace Pro de Daitem, vous assurez la sécurité de vos locaux professionnels et vous préservez ainsi votre tranquillité d'esprit et celle de vos collaborateurs. Vous vous consacrez complètement à votre activité.

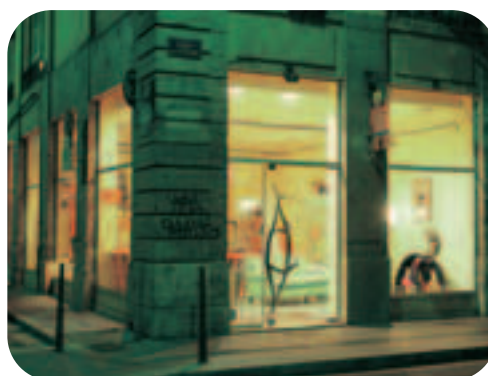
Un système spécialement conçu pour la protection des locaux professionnels et administratifs

Espace Pro de Daitem est un système de sécurité sans fil dédié à la sécurité des PME, commerces, cabinets médicaux, entrepôts, mairies, écoles... Sa technologie sans fil et ses performances lui permettent de protéger tous types de sites pouvant atteindre jusqu'à 2000 m².



Un système personnalisé et évolutif

En matière d'alarme il n'y a pas de solution standard. Pour concevoir une installation adaptée, il faut prendre en compte de nombreux paramètres : environnement et configuration du site, nombre de collaborateurs, localisation des valeurs à protéger... Votre installateur adapte la configuration du système Espace Pro de Daitem à vos besoins spécifiques.



Un système simple facilitant l'exploitation multi-utilisateurs

Il suffit d'un geste simple sur l'interface de commande, le clavier de commande ou la télécommande pour activer ou désactiver votre système de sécurité.

Les utilisateurs disposent d'un code autorisant ou interdisant l'accès en fonction de leur activité. Le code maître détenu par le responsable de la sécurité des locaux permet l'ensemble des commandes du système ainsi que la modification des droits des codes utilisateurs.

Le système Espace Pro : principe de fonctionnement.

Avec Espace Pro de Daitem vous maîtrisez totalement votre sécurité. C'est vous qui commandez le fonctionnement, choisissez les espaces et les issues à protéger, fixez le niveau de réaction, recevez en priorité les informations en provenance du système. Vous disposez d'une alarme efficace et modulaire.



La commande

Les interfaces de commande et les claviers de commande placés à l'extérieur ou à l'intérieur, permettent à l'aide d'un code d'accès la mise en marche et l'arrêt du système. Un code maître unique permet de gérer de nombreux codes service pour lesquels il peut autoriser ou restreindre les droits d'utilisation... La diversité des organes de commande permet de répondre à tous les cas de figures rencontrés dans des locaux professionnels.



La détection

Des détecteurs de mouvement, des détecteurs multicontacts sont placés aux points sensibles des locaux : hall d'accueil, stocks, bureaux, issues... Dès qu'une intrusion est détectée, elle est signalée à la centrale d'alarme qui déclenche la réaction adaptée. Le détecteur de mouvement bi-technologie est spécialement adapté à la protection des locaux professionnels.

La maintenance à distance

Le logiciel de téléchargement Transload est spécialement conçu pour que votre installateur réalise une installation de qualité, sécurisée. Il assure une maintenance rapide et efficace, le tout à distance sans déplacement : paramétrage, maintenance, pilotage, consultation du journal des événements, identification précise et contrôle de l'état de tous les appareils du système.



La centralisation des informations

Véritable cerveau du système, la centrale gère les informations radio en provenance des organes de commande et des détecteurs. Elle déclenche en fonction de sa programmation les moyens de dissuasion et d'alerte.

La synthèse vocale intégrée confirme toutes les commandes et vous indique toute anomalie ou alarme survenues.



La dissuasion et l'alerte

En cas d'alarme, la centrale peut déclencher sa puissante sirène intégrée (paramétrable) ainsi que les sirènes et sirènes flashes. Le module transmetteur intégré à la centrale permet de donner l'alerte en appelant automatiquement 3 correspondants de votre choix ou un centre de télésurveillance.

Des fonctionnalités adaptées aux exigences de l'entreprise.

Le système Espace Pro met au service de la sécurité de vos locaux les avantages des systèmes d'alarme sans fil et indépendants du secteur électrique. L'étendue de sa gamme ainsi que ses nombreuses fonctionnalités lui permettent de répondre à vos exigences en termes de fiabilité, de performance et de souplesse.

Espace Pro de Daitem, un système aux capacités étendues

- Gestion de :
 - 80 détecteurs,
 - 10 organes de commande,
 - 10 moyens de dissuasion et d'alerte,
 - 4 interfaces de commande,
 - 10 relais radio ou récepteurs de commande et d'interface (5 relais maximum).
- Identification et supervision* de tous les appareils du système :
 - fonctions de sécurisation (contrôle des alimentations, liaisons radio...),
 - utilisation et maintenance facilitée par un repérage précis et rapide.

**sauf télécommandes*

- La porte d'accès au stock, protégée par un détecteur multicontact, est restée ouverte.
Lors de la mise en marche du système d'alarme, la centrale énonce clairement :
« issue 2 stock ouverte ».



Jusqu'à 8 groupes de protection intrusion

Les groupes de protection intrusion totalement indépendants permettent d'adapter le système d'alarme à la configuration et au type d'occupation des locaux.

- Possibilité d'arrêt ou de mise en marche de chaque groupe de protection de façon totalement indépendante (commande des groupes 5 à 8 possible uniquement à partir du clavier de la centrale et des interfaces de commande).
- Possibilité de choisir pour chaque groupe un déclenchement et un arrêt sélectif des sirènes.

- Le système Espace Pro de Daitem protège un bâtiment comprenant une partie « bureaux » et une partie « ateliers », desservis par un hall d'accueil commun.
- Le soir vers 18h00, le responsable administratif met les bureaux sous protection grâce à la commande « marche groupe 1 ». A son départ vers 20h00, le responsable des ateliers met ses locaux sous protection, grâce à la commande « marche groupe 2 ». Le hall d'accueil est alors mis sous protection automatiquement.
- Le matin à son arrivée, dès que le responsable administratif arrête le groupe 1, la protection du hall d'accueil est automatiquement désactivée.

- Possibilité de déterminer un groupe commun et des groupes associés :
 - mise en marche automatique du groupe commun si tous les groupes associés sont en marche,
 - mise à l'arrêt automatique du groupe commun, si un des groupes associés est à l'arrêt.



Jusqu'à 33 codes utilisateurs différents

Le code maître permet au responsable de la sécurité des locaux de garder le contrôle du système et de réguler les autorisations d'accès pour les 32 codes services (accessibles uniquement sur le clavier de la centrale et sur les interfaces de commande).

- 1 code maître permettant toutes les commandes système.
- 32 codes services contrôlés par le code maître :
 - restriction des commandes autorisées,
 - autorisation ou interdiction du code service,
 - traçabilité des commandes de marche/arrêt du système dans le journal d'événement de la centrale (consultable par l'installateur).

Chaque clavier de commande et chaque clavier de commande et d'information disposent de 5 codes d'accès spécifiques.

- Le système Espace Pro protège une école. Le directeur détient le code maître pour mettre en marche et arrêter l'ensemble de la protection. 12 codes services ont été attribués.
- 1 code service par enseignant autorisant la mise en marche et l'arrêt de tous les groupes hormis le groupe assurant la protection du bureau de la direction.
- 1 code service par personnel de nettoyage, autorisant la mise en marche et l'arrêt des groupes qui protègent les classes et les salles communes uniquement.
- En cas d'absence prolongée d'un utilisateur, le directeur peut interdire le code service correspondant.

La protection en présence des collaborateurs

Le système Espace Pro dispose d'un état de marche spécialement réservé à la protection des locaux en présence des occupants.

En cas d'intrusion, l'alarme se limite à une réaction atténuée du système afin d'informer les occupants d'une présence indésirable sur les lieux.

2 types de réactions possibles :

- bips sonores sur la centrale et identification vocale du détecteur concerné,
- déclenchement des sirènes en puissance pendant une durée limitée (15 secondes).

La marche présence permet par exemple :

- la surveillance des issues de secours
- la surveillance des stocks déportés



Le système Espace Pro au quotidien

Le système Espace Pro est équipé d'une synthèse vocale qui apporte facilité et confort à tous les utilisateurs et évite les erreurs de manipulation. Des messages vocaux clairs et compréhensibles par tous confirment chaque commande du système (marche / arrêt) et signalent les alarmes et les anomalies.

- Lors de la mise en marche du système d'alarme, la synthèse vocale indique : « marche groupe 1, anomalie tension détecteur 12 secrétariat ». Ce qui signifie que la pile du détecteur 12 placé dans le bureau du secrétariat doit être changée.
- Lors de l'arrêt du système, la synthèse vocale indique : « arrêt, le 28/11 à 17h57, intrusion groupe 3 détecteur 16 accueil ». Ce qui signifie qu'un intrus a été détecté le 28/11 à 17h57 devant le détecteur 16 situé à l'accueil.



La commande à distance par téléphone

La centrale Espace Pro intègre un module de commande par téléphone permettant à l'utilisateur principal d'intervenir à distance sur le système, grâce à un menu simple et ergonomique. Il peut consulter et modifier l'état de marche du système à l'aide du code maître.



- Sur le point d'arriver à son domicile, le dirigeant d'une PME protégée par un système Espace Pro désire vérifier s'il a mis les locaux sous protection en quittant l'entreprise. Il appelle le site, compose son code maître et s'informe sur l'état du système. En cas d'oubli, il peut alors mettre le système en service par téléphone.

3 niveaux de détection intrusion

Le système Espace Pro offre une protection optimale et progressive grâce à l'étendue de sa gamme de détecteurs d'intrusion.

- Détection périphérique : détection de l'intrus avant effraction avec des capteurs de type « volet roulant » ou de type « tapis contact ».
- Détection périmétrique : protection des issues des locaux avec des détecteurs multicontacts et des capteurs de bris de vitre.
- Détection volumétrique : protection des volumes intérieurs avec des détecteurs de mouvement. Le détecteur de mouvement bi-technologie est parfaitement adapté à la protection des locaux professionnels.



3 niveaux d'alarme progressifs

En fonction du niveau de détection, la réaction du système en cas d'intrusion peut être progressive :

- une détection périphérique déclenche une préalarme faible ou une préalarme forte,
- une détection périmétrique ou volumétrique déclenche une alarme générale.



Un cabinet regroupant plusieurs professions libérales, installé dans un local de plain-pied, est équipé d'un système Espace Pro. Le dispositif de détection assure une dissuasion progressive en fonction de l'évolution de l'intrus dans les locaux.

- Tentative de soulèvement des volets roulants : bips sonores sur la centrale et clignotement du flash de la sirène extérieure.
- Tentative d'effraction de la porte d'entrée : sonnerie en puissance pendant 15 secondes de la sirène de la centrale, sonnerie atténuée et clignotement du flash de la sirène extérieure.
- Déplacement devant le détecteur de mouvement du hall d'accueil : déclenchement de la sirène de la centrale, déclenchement de la sirène-flash extérieure et transmission téléphonique.



3 cycles de transmission téléphonique indépendants

La centrale Espace Pro intègre un module de transmission téléphonique permettant, en cas d'événement dans les locaux, d'avertir instantanément les correspondants de votre choix (transmission vocale) ou un centre de télésurveillance (transmission digitale).

- 3 cycles d'appel indépendants :
 - 3 correspondants sont avertis successivement en cas d'alarme ou d'anomalie,
 - l'installateur est averti en cas d'anomalie,
 - 3 autres correspondants peuvent être avertis en cas d'alarme technique par exemple.
- 1 numéro d'information permet d'avertir dans tous les cas une personne au choix.
- Fonction écoute et interphonie : permet en cas de transmission téléphonique, de vérifier la nature de l'événement par écoute et d'interpeller les intrus.

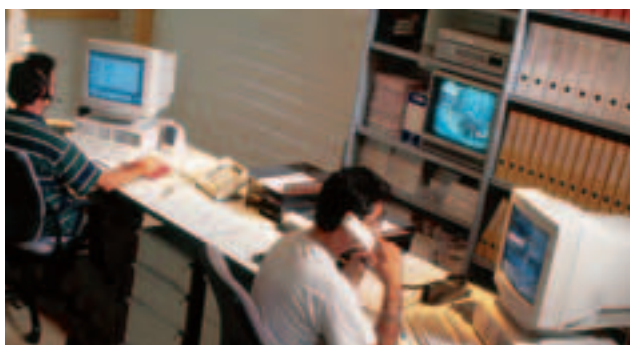
24h sur 24, le centre de télésurveillance veille sur vos locaux

Daitem vous conseille de renforcer la protection de vos locaux professionnels en vous abonnant à un service de télésurveillance.

- Dès réception d'une alarme, l'opérateur spécialisé la traite et en vérifie immédiatement la nature en appelant les locaux protégés. S'il s'agit d'une tentative d'intrusion, l'opérateur applique les consignes spécifiées dans votre contrat d'abonnement :
 - appel sur votre mobile ou sur votre ligne privée,
 - appel d'autres correspondants.

- Le système Espace Pro assure la protection intrusion ainsi que la protection technique (coupure secteur et inondation) d'une PME.
- Une intrusion déclenche un appel vers le portable du gérant avec ce type de message : « le 28/11 à 14h30, intrusion détecteur 8 entrepôt, groupe 2 ».
- Une pile à changer sur un détecteur déclenche un appel vers le portable du gérant et vers celui de l'installateur avec ce type de message : « le 8/05 à 11h20, anomalie tension détecteur 12 secrétariat ».
- Une détection technique provoque un appel avec ce type de message : « le 14/08 à 10h15, alarme technique, détecteur 3 stock ».

- Si aucune des personnes indiquées ne peut être jointe, un intervenant se rend sur les lieux pour procéder à une levée de doute physique et rédige un compte-rendu de visite.
- Après constatation d'une effraction, l'intervenant met en place un gardiennage des locaux.



La protection contre les risques d'incendie*

Le détecteur de fumée, ainsi que la fonction « détection d'élévation de température » intégrée dans tous les détecteurs de mouvement, détectent 24h/24 les débuts d'incendie et déclenchent une réaction adaptée :

- signalisation locale (buzzer intégré),
- sonnerie spécifique des sirènes,
- transmission téléphonique avec message spécifique.

La protection contre certains risques techniques peut également être assurée.

** ne convient pas aux lieux publics soumis à réglementation spécifique.*



La protection des personnes

Le système Espace Pro propose des fonctions pour la protection des personnes, en cas d'agression par exemple, par l'intermédiaire des télécommandes et des claviers :

- déclenchement volontaire d'une alerte silencieuse (transmission téléphonique uniquement),
- déclenchement volontaire d'une alerte générale (déclenchement de tous les moyens de dissuasion et d'alerte),
- déclenchement d'un appel sous contrainte à partir d'un clavier de commande.

- Une entreprise est équipée d'un système Espace Pro. Une permanence téléphonique pour les clients est assurée tous les jours jusqu'à 22h par une employée qui se trouve alors seule dans les locaux. Afin d'assurer sa protection en cas d'agression, un simple appui sur la télécommande déclenche les sirènes ainsi qu'un appel téléphonique vers le centre de télésurveillance.

Les fonctions de confort

- Fonction « Carillon »

Elle permet d'utiliser les détecteurs d'intrusion, quand le système est à l'arrêt, pour signaler une présence par déclenchement d'un carillon intégré à la centrale.

- Commande à distance de tout appareil électrique

Grâce au module transmetteur intégré à la centrale et au récepteur de commande et d'interface, vous pouvez par téléphone piloter tout type d'appareil électrique.

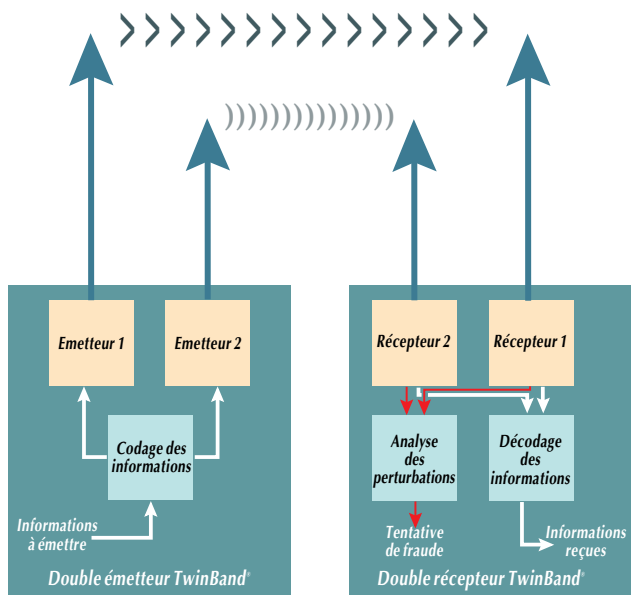
- Le détecteur de mouvement placé dans le hall d'accueil d'une mairie équipée d'un système Espace Pro permet en journée d'informer l'hôtesse de l'entrée d'une personne.

- Quand le système est en service, ce même détecteur assure la protection intrusion du hall d'accueil.



Des technologies innovantes... pour une fiabilité sans faille.

Le système de sécurité sans fil Espace Pro met en œuvre des technologies avancées, développées pour la sécurité des locaux professionnels et administratifs. Sa fiabilité exceptionnelle vous procure une totale disponibilité d'esprit.



Une résistance exceptionnelle à la fraude

la transmission radio sécurisée bi-bande

L'absence de fil de liaison entre les principaux appareils augmente la résistance au sabotage. Le procédé de transmission radio TwinBand® exploite plusieurs fréquences réparties dans deux bandes très éloignées (433 MHz et 868 MHz).

Ces fréquences ne peuvent donc pas être bloquées naturellement au même moment. Toute tentative de brouillage multi-fréquences volontaire est alors instantanément détectée par le système qui déclenche l'alerte localement et à distance par téléphone.

la double alimentation sécurisée

L'alimentation par bloc lithium professionnel des appareils du système élimine tous risques dûs aux coupures de courant, accidentelles ou malveillantes. L'alimentation TwinPower® (sur la centrale, les sirènes et le relais radio) constituée de deux blocs indépendants et redondants, permet un fonctionnement correct même en cas de défaillance de l'un des blocs.



Détection de coupure de ligne

En cas de coupure de ligne, le dispositif d'autosurveillance de la ligne intégrée à votre système déclenchera immédiatement, et 24h/24, l'alerte en local et pourra aussi activer le transmetteur GSM autonome de Daitem.

Autoprotections contre le sabotage

Tous les appareils de votre système sont autoprotégés mécaniquement à l'ouverture et à l'arrachement. Ainsi en cas de manipulations malveillantes, l'alerte est instantanément déclenchée et ce 24h/24.

Par ailleurs, tous les claviers de commande sont protégés contre la recherche systématique de code d'accès par essais successifs.

Un protocole de communication hautement sécurisé

Votre système Espace Pro de Daitem est doté d'un protocole de communication qui intègre :

- un dispositif de détection des erreurs de transmission, évitant les fausses alarmes,
- des millions de codes radio possibles, évitant les risques de codes identiques,
- un procédé anti-fraude exclusif contre toute tentative de reproduction des messages radio de mise en marche et d'arrêt de votre système d'alarme.

La fiabilité d'un système autosurveillé 24h/24

Tous les appareils du système sont identifiés et supervisés (sauf télécommandes) jusqu'à :

- 80 détecteurs,
- 10 organes de commandes,
- 10 moyens de dissuasion et d'alerte,
- 4 interfaces de commande,
- 10 relais radio ou récepteurs de commande (5 relais radio au maximum).

L'identification permet de repérer de façon individuelle chaque appareil (identification vocale personnalisable pour les détecteurs) en cas d'alarme et d'anomalie.

La supervision permet de vérifier pour chaque appareil :

- l'état de l'alimentation,
- l'état des issues protégées,
- l'état des liaisons radio,
- l'état des autoprotéctions.



Daitem, fabricant européen d'alarmes sans fil

Plus de 25 ans d'expérience

Daitem, marque phare du groupe Atral, a été fondé en 1977 à Crolles près de Grenoble.

Le groupe emploie 650 personnes et compte plus d'un demi million d'installations de sécurité à son actif.

Daitem est spécialisé depuis l'origine dans la protection des habitations et des locaux professionnels.

La marque est présente sur le marché européen avec des filiales en Allemagne, en Espagne, en Italie...

**Alarme ESPACE PRO :
le système de
protection certifié pour
une sécurité garantie.**

La gamme Espace Pro de Daitem bénéficie de la certification NF&A2P type 2.

Elle est particulièrement adaptée à la sécurité de vos locaux professionnels (bureau, cabinet, commerce, entreprise,...).



N° de rapport d'essais :
AH 04 00 37 du 16/04/04

De solides garanties

Une référence dans l'univers de la sécurité

La qualité des matériels et services Daitem, ainsi que sa maîtrise technologique, en font la marque de référence des professionnels de la sécurité.

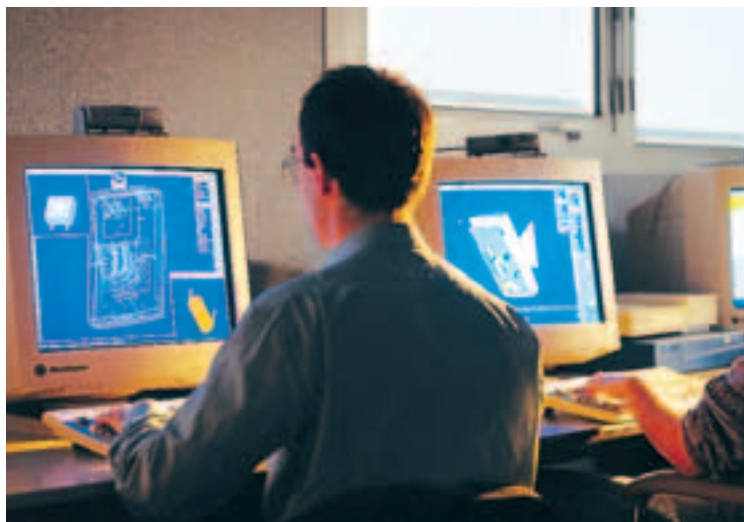
En raison de son implication dans l'univers de la sécurité, Daitem joue un rôle prépondérant dans les instances nationales et internationales de la profession : participation active à l'élaboration des normes françaises et européennes, membre du Gimalarme (groupement des fabricants d'alarmes), de l'U.T.E. (Comité Electronique Français 79), de l'E.T.S.I. - RES 08 (European Telecommunication Standardisation Institute).

Daitem c'est aussi...

La maîtrise du « totalement sans fil » et des nouvelles technologies de communication a conduit Daitem à répondre à d'autres besoins pour les locaux professionnels en concevant des équipements innovants.

Avec l'interphone mobile, c'est la liberté de mouvement qui a fait son entrée dans le contrôle d'accès à distance.

Dernier-né du savoir-faire Daitem, le système de vidéosécurité ViewLight® permet de recevoir sur un PC les images vidéo du site surveillé.



Le respect des réglementations



Les produits Daitem sont marqués CE. Ils répondent aux exigences des directives européennes suivantes :

- Directive Basse Tension (BT) 73/23/CEE du 19/07/73.
- Directive Compatibilité électromagnétique (CEM) 89/336/CEE du 03/05/89.
- Directive Radio et Terminaux de Télécommunication (R&TTE) 1999/5/EC du 09/03/99.

Les produits Daitem respectent également les réglementations concernant les transmissions radio et téléphoniques et sont agréés par l'Autorité de Régulation des Télécommunications (ART).



Garantie 5 ans

Le respect des normes industrielles les plus rigoureuses et le contrôle à 100 % de chaque composant permettent à Daitem de garantir ses matériels pendant 5 ans* (hors blocs d'alimentation). Durant cette période, tout appareil reconnu défectueux sera remplacé par un matériel neuf ou équivalent.

*Daitem assure pour ses produits une garantie pièces et main d'œuvre usine de 2 ans. Cette garantie est étendue à 5 ans sur simple retour du certificat de garantie dans les 10 jours suivant votre achat. Les conditions d'utilisation et de garantie des produits sont disponibles sur simple demande auprès de votre installateur.



Autonomie 5 ans

Les matériels sont alimentés par des piles professionnelles au lithium qui leur assurent une très longue autonomie supérieure à 5 ans*. Ce type d'alimentation présente d'autres avantages : fonctionnement garanti dans une large plage de température, très faible autodécharge, très forte énergie, tension parfaitement stable.

* En usage courant

Tous les produits... et leurs caractéristiques.

Tous les éléments du système Espace Pro de Daitem sont totalement sans fil*, autonomes et modulaires. Les principaux appareils sont décrits ci-après ; votre installateur pourra vous informer sur les autres produits Daitem.



TwinBand®
Transmissions radio bicoordonnées

TwinPower®
Double alimentation sécurisée

Centrale sirène-transmetteur, 8 groupes

Coloris gris/argent - Réf. 371-21F

- 3 types de protection : intrusion des personnes, risque incendie, risques techniques
- 8 groupes de protection intrusion indépendants
- Supervision et identification de : 80 détecteurs, 10 organes de commande, 10 moyens de dissuasion et d'alerte, 10 relais radio ou récepteur de commande (5 relais radio au maximum)
- Synthèse vocale intégrée
- Sirène intégrée de 108 dB à 1 mètre
- Journal des 500 derniers événements horodatés
- Module transmetteur intégré :
 - Cycle d'appels principal (3 numéros) pour transmission des alarmes et anomalies, vers un centre de télésurveillance ou vers des correspondants particuliers
 - Cycle d'appels installateur (3 numéros) pour transmission vocale des anomalies, nécessitant une intervention, vers l'installateur
 - Cycle complémentaire d'appels pour d'autres événements
 - Fonction écoute et interpellation après transmission téléphonique
 - Fonction de commande à distance

- Clavier de commande et de programmation intégré (33 codes d'accès)
- Paramétrage et maintenance en local et à distance (par logiciel ou par téléphone)
- Autoprotectons : à l'ouverture, à l'arrachement et contre le brouillage radio
- Dimensions : 330 x 245 x 68 mm



Interface de commande

**Coloris sable
Réf. 636-21F**

- Usage intérieur ou extérieur sous abri
- Déportée de la centrale (liaison filaire)
- Clavier de programmation et de commande :
 - 33 codes d'accès identiques à ceux de la centrale
 - Commande des groupes 1 à 8 (autres fonctions voir clavier 626-21F)
- Fonction écoute et interpellation
- Synthèse vocale
- Touches rétro-éclairées dans l'obscurité
- Autoprotectons à l'ouverture et à l'arrachement
- Dimensions : 210 x 85 x 40 mm

* Sauf interface de commande et module d'écoute et d'interpellation



**Clavier de commande
Coloris sable
Réf. 626-21F**

- Usage intérieur et extérieur
- Utilisation protégée par code d'accès spécifiques (1 code maître, 4 codes service)
- 6 touches de commandes programmables :
 - Mise en marche (partielle, totale, présence...)
 - et arrêt (partiel, total) du système d'alarme : commandes des groupes 1 à 4 uniquement
 - Fonctions de confort (lumière, carillon, portail...)
 - Alerte, alerte silencieuse...
- Voyant d'appui correct et de bon état de l'alimentation
- Touches rétro-éclairées dans l'obscurité
- Autoprotections à l'ouverture et à l'arrachement
- Dimensions : 145 x 85 x 35 mm



**Clavier de commande
et d'information
Coloris sable
Réf. 646-21F**

Mêmes caractéristiques que le clavier 626-21F avec fonctions supplémentaires suivantes :

- Signalisation de la prise en compte de l'information par voyants :
 - 4 voyants d'états des groupes de protection intrusion
 - 1 voyant d'indication d'alarme
 - 1 voyant d'indication d'anomalie
 - 1 voyant d'indication d'issue restée ouverte
- Dimensions : 210 x 85 x 40 mm



**Télécommande 8 fonctions
Réf. 608-21X**

- 4 touches commandant 8 fonctions différentes (grâce à un curseur)
- Fonctions programmables :
 - Mise en marche (partielle, totale, présence...)
 - et arrêt (partiel, total) du système : commandes des groupes 1 à 4 uniquement
 - Fonctions de confort (lumière, carillon, portail...)
 - Alerte, alerte silencieuse, incendie...
- Voyant d'appui correct et de bon état de l'alimentation
- Dimensions : 135 x 40 x 17 mm



**Télécommandes
miniatures**

**2 fonctions Réf. 612-21X
4 fonctions Réf. 614-21X**

- 2 ou 4 touches programmables :
 - Mise en marche (partielle, totale, présence...)
 - et arrêt (partiel, total) du système d'alarme : commandes des groupes 1 à 4 uniquement
 - Fonctions de confort (lumière, carillon, portail...)
 - Alerte, alerte silencieuse...
- Voyant d'appui correct et de bon état de l'alimentation
- Dimensions : 72 x 38 x 14 mm



**Détecteur
multicontact**

**Coloris blanc
Réf. 211-21F
Coloris brun
Réf. 212-21F**

- Contact d'ouverture intégré, pour la protection des issues
- Bornier pour raccorder au choix 5 contacts déportés (capteur bris de vitre piézo-électrique, capteur volet roulant, tapis contact...)
- Choix du niveau de déclenchement en cas de détection (préalarme faible, préalarme forte ou intrusion)
- Touche et voyant de test du fonctionnement correct
- Autoprotections à l'ouverture et à l'arrachement
- Dimensions : 165 x 36 x 34 mm



Caractéristiques communes aux 2 détecteurs de mouvement

- Détection infrarouge passif compensé en température
- Choix du niveau de déclenchement en cas de détection (préalarme faible, préalarme forte ou Intrusion)
- Capteur de température intégré déclenchant (option) :
 - une alarme risque incendie en cas d'élévation anormale et rapide de la température (ou température supérieure à 50°C)
 - une alarme technique en cas de baisse de la température en deçà de 5°C
- Touche et voyant de test du fonctionnement correct
- Montage sur rotule, à plat ou en angle
- Autoprotectons à l'ouverture et à l'arrachement (pour montage sans rotule)
- Dimensions : 125 x 75 x 65 mm



Détecteur de mouvement Réf. 101-21F

- 3 lentilles de détection pour 3 types de protection :
 - protection volumétrique (12 m à 20°C / 90°)
 - protection linéaire (25 m à 20°C / 10°)
 - protection rideau (10 m à 20°C)



Détecteur de mouvement bi-technologie Réf. 121-21X

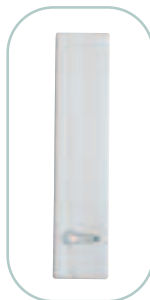
- Fiabilité de détection renforcée grâce à une double détection :
 - Technologie de détection infrarouge passif compensé en température
 - Technologie de détection hyperfréquence (en confirmation de la détection infrarouge passif)



Détecteur de fumée* Réf. 150-21X

- Détection optique décelant les feux à évolution lente dégageant des fumées opaques avec particules visibles
- Couverture moyenne : 40 m²
- Buzzer intégré de 93 dB
- Déclenchement général du système avec sonnerie spécifique
- Voyant de test du fonctionnement correct de la tête de détection
- Dimensions (diam. x H) : 120 x 54 mm

**ne convient pas aux lieux publics soumis à une réglementation spécifique.*



Emetteur universel Réf. 221-21X

- 2 borniers permettant de raccorder tous types de capteurs ou actionneurs déportés
- Contact d'ouverture intégré, pour la protection des issues
- Exemples d'applications :
 - Commande automatique du système d'alarme à heures fixes (avec raccordement d'horloge de commande)
 - Protection technique (avec raccordement d'un capteur adapté)
- Touche et voyant de test du fonctionnement correct
- Autoprotectons à l'ouverture et à l'arrachement
- Dimensions : 165 x 36 x 34 mm



Sirène
Réf. 401-21F

Sirène-flash
Réf. 421-21F

- Alerte du voisinage et dissuasion de l'intrus
- 3 types de sonnerie :
 - sonnerie intrusion intérieure ou sonnerie extérieure (durée réglable de 20 s à 3 mn)
 - sonnerie incendie (durée de 5 mn)
- Pour sirène-flash : durée du flash réglable de 1 mn à 5 mn
- Report des signalisations de mises en et hors service du système (option)
- Autoprotections à l'ouverture et à l'arrachement
- Dimensions : 247 x 245 x 102 mm



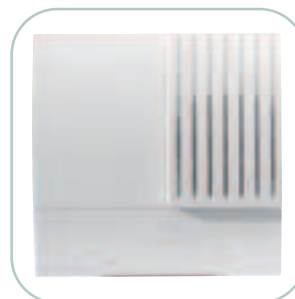
Module d'écoute et d'interpellation
Réf. 410-21F

- Ecoute et interpellation à distance après transmission téléphonique d'alarme
- Durée d'écoute et de l'interpellation : 1 mn pour un correspondant particulier ou 2 mn pour un télésurveilleur
- Report des signalisations de mises en et hors service du système (option)
- Liaison filaire avec la centrale
- Autoprotections à l'ouverture et à l'arrachement
- Dimensions : 210 x 85 x 40 mm



Récepteur de commande et d'interface
Réf. 710-21X

- Usage intérieur et extérieur
- Fonctions de confort : commande à partir des télécommandes et claviers d'un éclairage de courtoisie, d'un automatisme de portail (Daitem ou autres), de porte de garage...
- Fonctions d'alarme : déclenchement en cas d'alarme d'une dissuasion lumineuse, d'un transmetteur téléphonique GSM Daitem...
- Autoprotection à l'ouverture
- Dimensions : 155 x 225 x 60 mm



Relais radio
Réf. 701-21X

- Augmente la portée radio entre plusieurs appareils
- Jusqu'à 10 appareils par relais et 5 relais maximum par système
- Autoprotections à l'ouverture et à l'arrachement
- Dimensions : 247 x 245 x 102 mm



L'installateur Daitem...



un professionnel au service des professionnels.

L'installateur Daitem est un spécialiste de la sécurité en milieu professionnel. Pour réaliser votre installation, il dispose d'outils à la pointe de la technologie qui optimisent les performances du système Espace Pro et facilitent sa maintenance.

Le conseil d'un spécialiste

Proche de votre entreprise, l'installateur Daitem est à l'écoute de vos attentes. Il effectue un diagnostic personnalisé et propose un projet d'installation adapté à votre site et à vos besoins. Si ceux-ci évoluent, la modularité du système Espace Pro lui permettra d'adapter rapidement votre installation.

- contrôle pour chaque appareil de l'état de l'alimentation, de la liaison radio...,
- consultation du journal des 500 derniers événements horodatés,
- neutralisation des éléments égarés (télécommandes) ou défectueux.

L'ensemble de la configuration de votre système est de plus mémorisé dans une carte mémoire amovible (carte SITE) intégrée à votre centrale d'alarme.

Une installation rapide

L'installateur Daitem répond à vos besoins de sécurité très rapidement. La technologie sans fil du système Espace Pro et les outils de pointe dédiés à son installation lui permettent d'optimiser son intervention et de placer les appareils aux endroits où ils sont les plus efficaces. Un mode de fonctionnement spécifique lui permet d'accéder au paramétrage du système facilement. Grâce au logiciel de téléchargement Transload, il gère toutes les données de votre installation sur PC, en local ou à distance (avec votre autorisation).

Une maintenance réactive

La maintenance de votre système est assurée exclusivement par votre installateur. Il peut réaliser le suivi de votre système Espace Pro à distance. Après votre autorisation et à l'aide d'un code spécifique, il se connecte au système via son PC et accède à votre installation :





Votre installateur



Rue du Pré de l'Orme - 38926 Crolles Cedex

www.daitem.fr